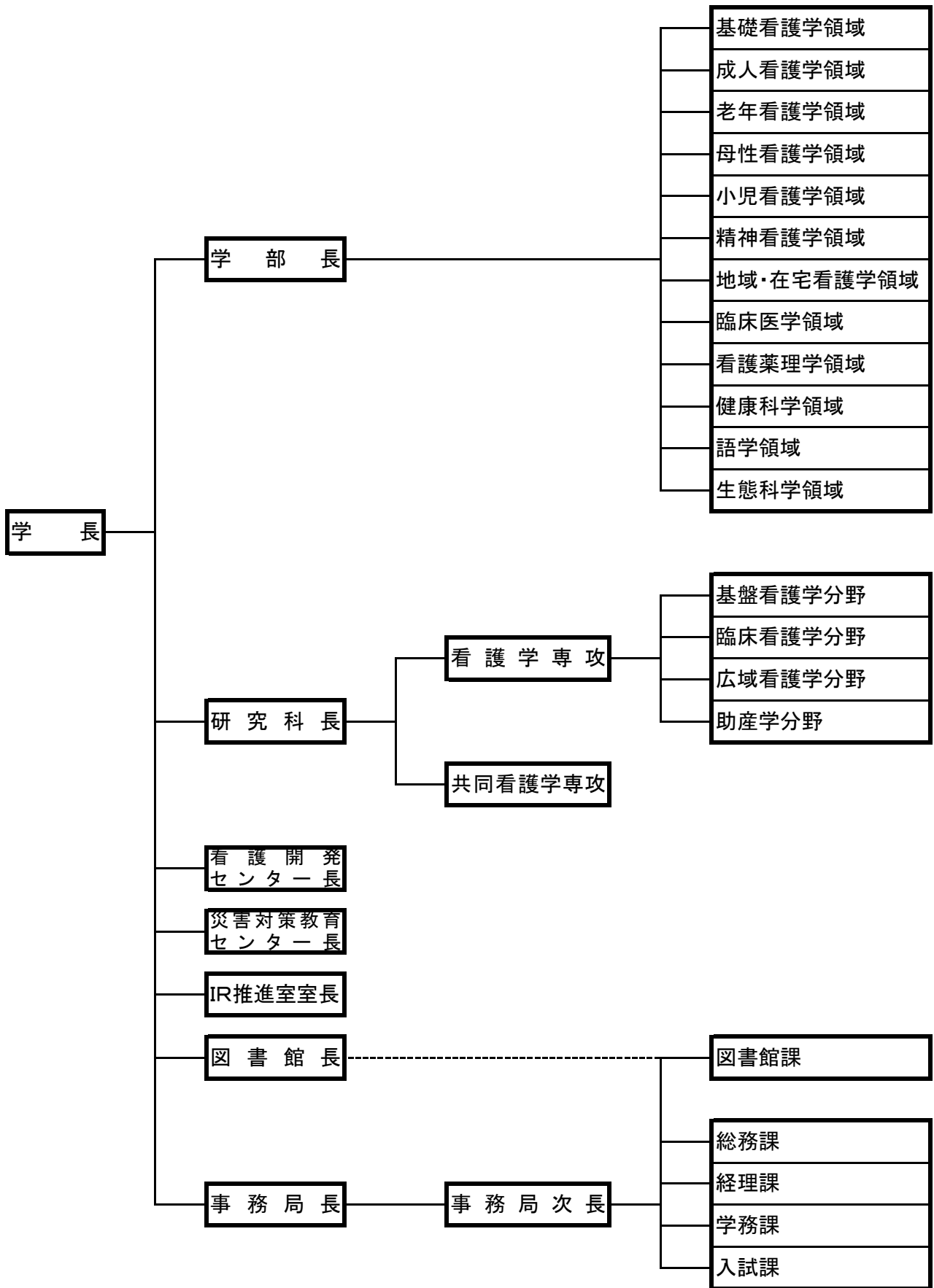


日本赤十字北海道看護大学 業務組織（業務組織図）（令和2年4月1日）



日本赤十字北海道看護大学 運営組図（委員会等組織図）（令和2年4月1日）

